

Техническое задание на подключение мини СПА-бассейна

Ваш СПА является полностью готовым продуктом и прошел тестирование на заводе-производителе.

Требования к месту установки:

- Ровная, горизонтальная поверхность, обеспечивающая максимальный контакт с дном СПА, рассчитанная на нагрузку **350-600 кг/м² (в зависимости от модели)**;
- При установке СПА в помещениях, имеющих противопожарную распрыскивательную систему, СПА необходимо расположить вне зоны действия головок, разбрызгивающих воду;
- Не рекомендуется установка СПА в непосредственной близости от нагревательных приборов, а также на поверхности с подогревом пола под бассейном;
- Обеспечить достаточный доступ к отсеку оборудования для обслуживания (отсек оборудования находится со стороны главного пульта управления);
- Предусмотреть канализационный слив воды из СПА и наличие источника воды в месте установки;
- Максимально допустимый угол наклона вдоль площадки 0,75 градуса, поперек площадки - 2 градуса.

Требования к электросети:

- СПА подключается к однофазной трехпроводной (фаза, нейтраль, защитный провод) электрической сети переменного тока напряжением 220 В, через автоматический выключатель (автомат) с номинальным током 25...30 А и устройство защитного отключения (УЗО) с номинальным током 25...30 А и током отключения равным 30 мА при помощи трех проводов сечением не менее 4 мм². Также можно использовать дифференциальный автомат (автомат + УЗО в одном корпусе) с такими же номинальными параметрами. Вывод кабеля должен быть в районе пульта предполагаемого расположения СПА, при этом **необходимо предусмотреть запас кабеля 2-3 метра**.
- Пониженное и/или нестабильное напряжение в сети может повлечь за собой выход из строя электрооборудования, на что не распространяются гарантийные обязательства. В случае установки СПА в загородном коттедже, где питающее напряжение хронически занижено, рекомендуем установку мощного стабилизатора для обеспечения нормальной работы СПА. **Проконсультируйтесь по этому вопросу в местном управлении электрических сетей.**
- В случае установки СПА на открытом воздухе **предусмотрите резервный (автономный) источник электропитания** для предотвращения замерзания воды в СПА (в холодное время года) при аварийном отключении основного источника на длительное время.

Требования к заглубляемой СПА:

- Для заглубления СПА до необходим котлован (кессон) со следующими размерами: **все стороны на 50-70 см больше, чем размеры СПА.**
- Необходимо предусмотреть люк для доступа к оборудованию с минимальными размерами 70x70 см.
- Основание котлована под днище СПА заливается бетонной стяжкой. В нём делается приямок для аварийного сбора воды со сливом в канализацию или устанавливается дренажный насос с датчиком заполнения.
- **Стены и основание котлована (кессона) необходимо гидроизолировать.** Так же необходима принудительная вентиляция котлована.
- СПА утапливается максимум до края чаши (акрила). **Чаша не должна опираться краями на пол.** Пол (плитка) подводится под края чаши после установки чаши в котловане. Этот стык

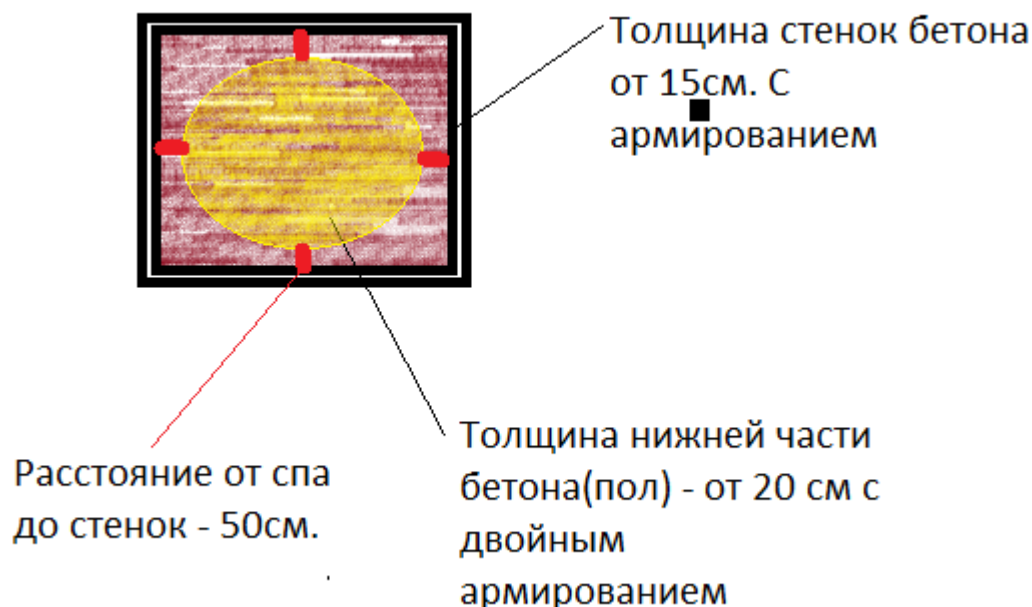
(«чаша – пол») необходимо тщательно изолировать силиконом или каким-либо другим герметиком во избежание попадания влаги в котлован.

Сантехническое подключение:

- Вода в бассейн заливается через верх с помощью шланга.
- Слив бассейна осуществляется самотеком, для чего конструкцией предусмотрен выход на борту бассейна, заканчивающийся вентиляем с заглушкой. Выход располагается на внешней стороне поддона справа или слева от пульта управления. Вентиль имеет внешнюю резьбу 3/4“ - на это отверстие надевается любой гибкий шланг, шланг опускается в канализационный люк, вода сливается самотеком. Возможен подвод канализации рядом с бассейном (**не выводить канализацию под днище СПА-бассейна!**).
- Возможен слив бассейна, с помощью погружного (перекачивающего) насоса - это упростит и ускорит процедуру смены воды

Техническое задание для подготовки кессона для спа бассейна

Кессон (оборудованная яма - для погружения спа бассейна) - изготавливается из бетона, с использованием Влагозащитных материалов.



Данная конструкция необходима, для защиты спа от влаги и других вредных факторов.

Толщина стенок бетона - от 15 см.

Толщина подушки кессона - от 20 см.

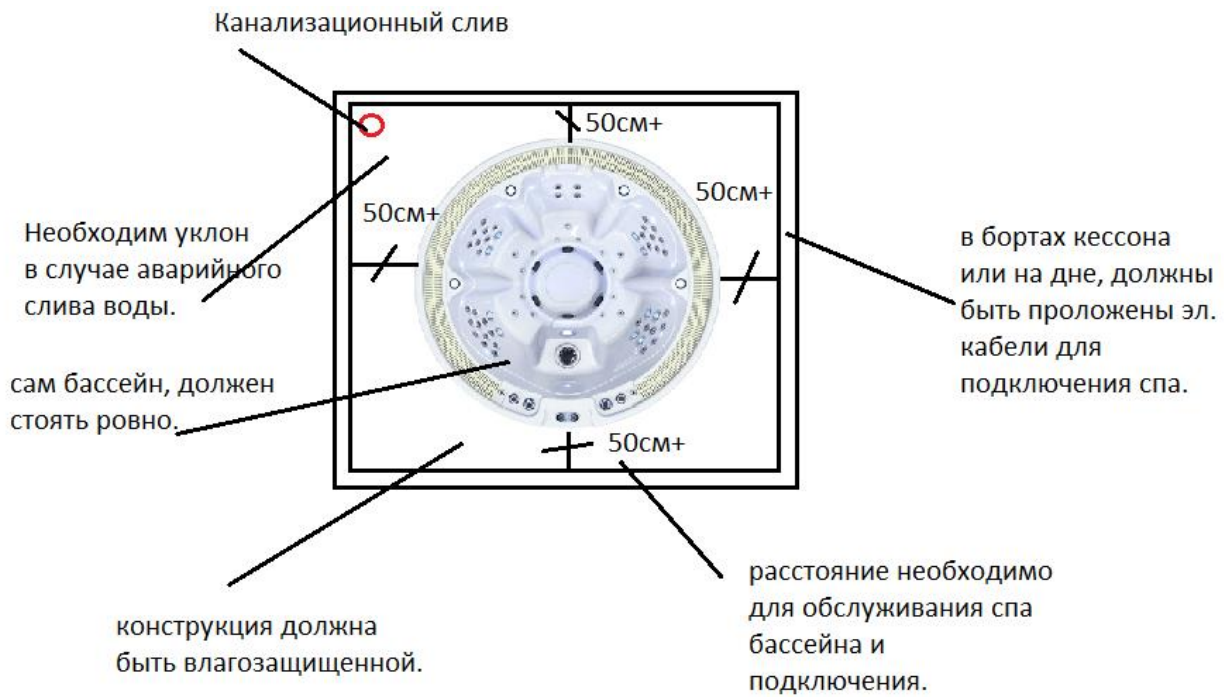
Также необходима обработка влагозащитными материалами.

В кессоне надо заранее предусмотреть канализационное отверстие с выходом в канализацию, либо в отсек, из которого можно будет выкачать воду погружным насосом.

Как происходит слив - на дренажный клапан спа бассейна, устанавливается обычный садовый шланг, который погружают в канализационный слив.

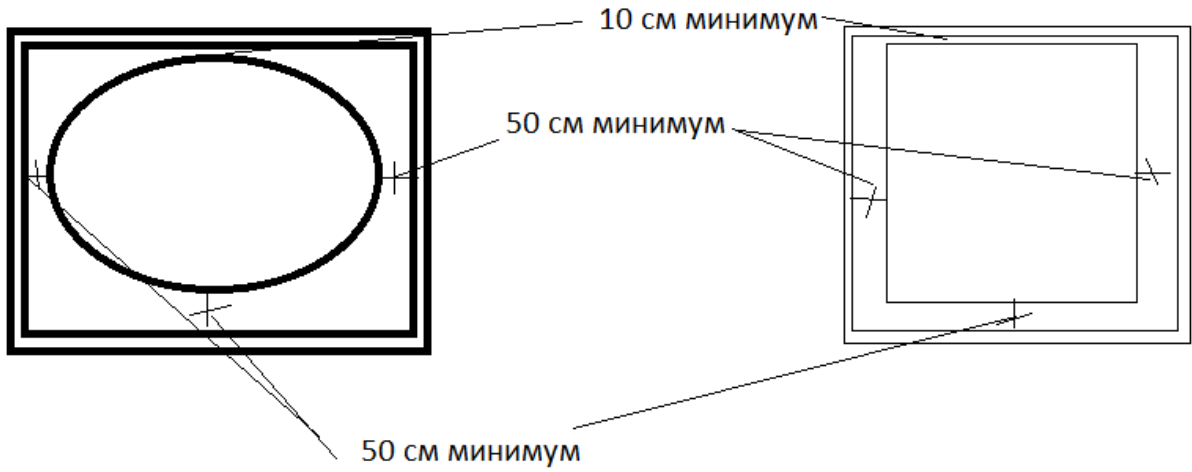
Необходим уклон, согласно стандартам сантехнического слива. ~5мм на 1м.

Кабель должен быть проложен через кессон, с использованием защитного патрубка - где и как - на ваше усмотрение, запас кабеля в чаше - будет зависеть от размеров спа бассейна, размеров кессона, и точки подключения. Можно делать запас - 100% размера бассейна по его большей части. (Например спа - размером 2240X5600x950 - длина запаса кабеля - 5600мм). Можно сэкономить кабель - для этого на этапе проектирования, проконсультируйтесь с менеджером.



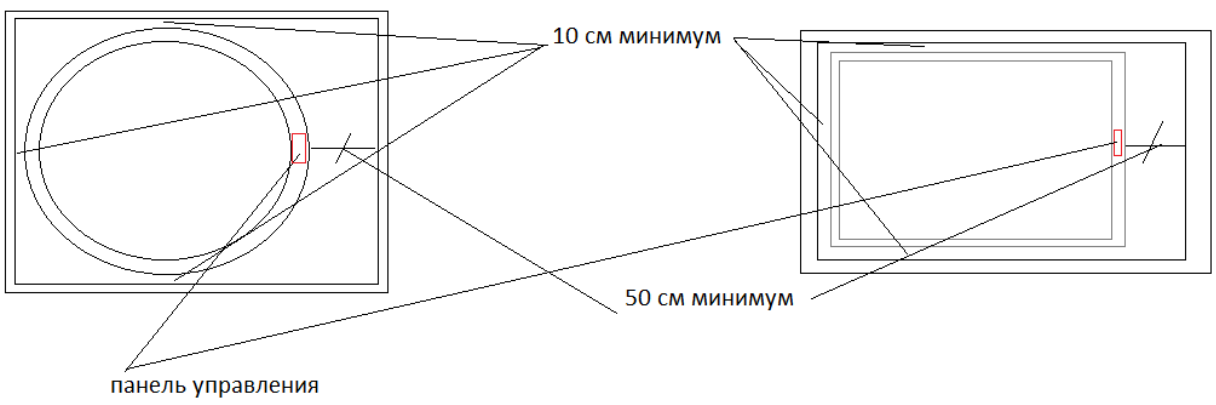
Если, нет возможности сделать расстояние для обслуживания спа бассейна 50 см, с каждой стороны - Есть варианты решения данной проблемы.

1) вариант - 50 см с трех сторон.



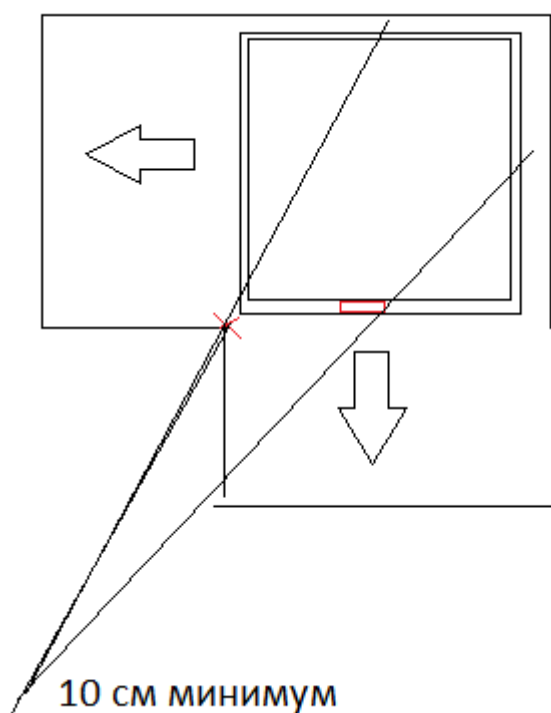
В таком случае, для обслуживания всех сторон спа, можно будет передвинуть.

2) вариант - 50 см со стороны панели управления, только для подключения спа.



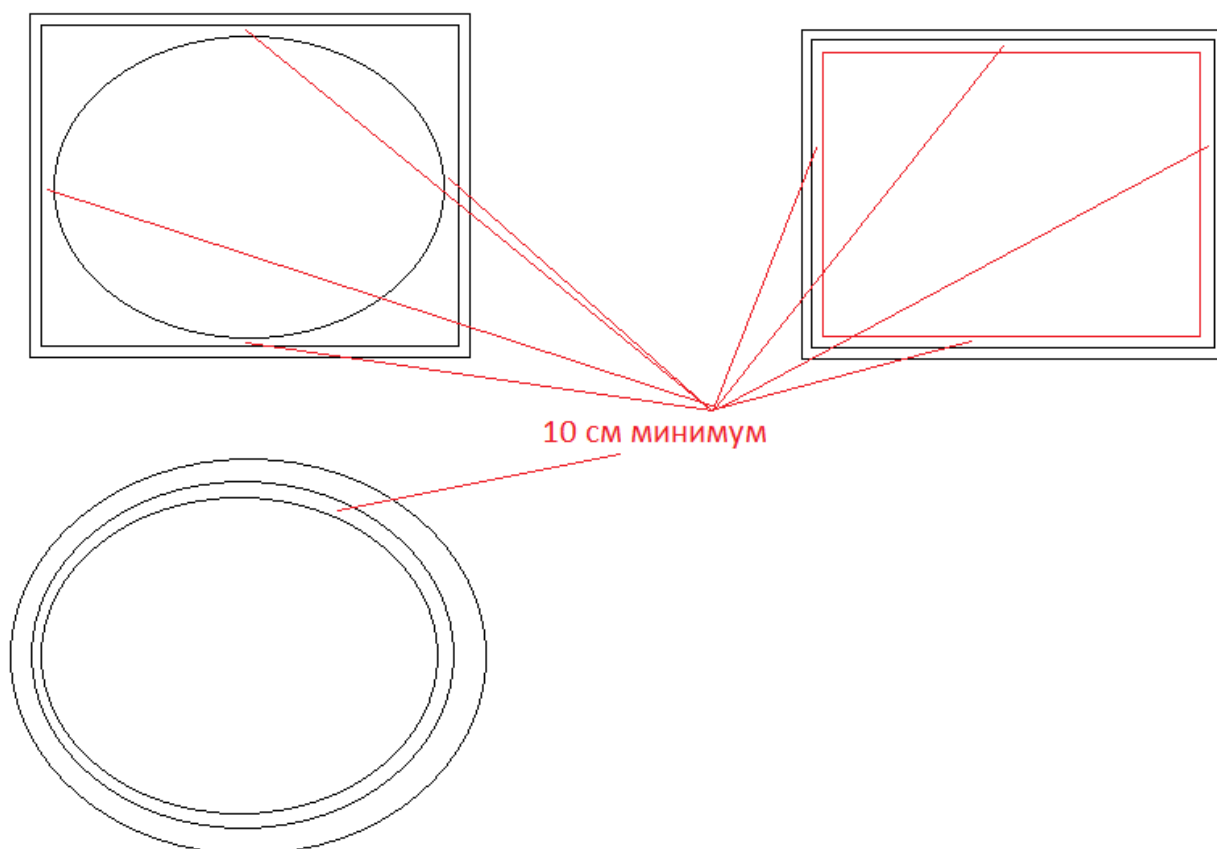
В таком случае обслужить спа можно только с двух сторон, путем передвигания спа.

3) вариант только для прямоугольных спа, яма буквой Г.



В таком случае будет доступ ко всем сторонам, с учетом того, что можно передвинуть спа.

4) вариант - Самый не рекомендуемый.



В таком случае подключать спа - только в подвешенном виде при помощи техники. Подключение происходит на весу. В случае если будет необходимо обслужить спа - его нужно будет вынимать.